

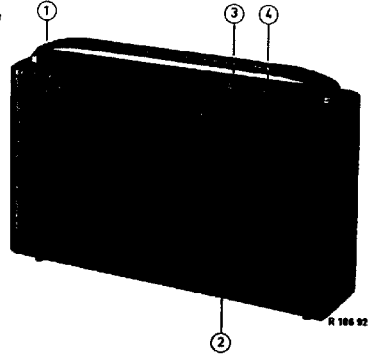
PHILIPS

Service

Med. Ver. v. Historie v/d Radi

RADIO

L3D00T



Controls

Volume control + battery switch	1
Tuning	2
M.W.	3
L.W.	4

Bediening

Volume regelaar + batterijschakelaar	1
Afstemming	2
M.G.	3
L.G.	4

Bedienung

Lautstärkeregelung + Schalter	1
Abstimmung	2
M.W.	3
L.W.	4

Commande

Contrôle de volume + Comm. de batterie	1
Syntonisation	2
P.O.	3
G.O.	4

Organes de mando

Control de volumen + Comm. para pila	1
Sintonía	2
O.N.	3
O.L.	4

Specification

Loudspeaker	49 242 89
I.F.	460 Kc/s
Battery voltage	4,5 V (3x1,5V)
Consumption (without signal)	11-14 mA
Dimensions	238x135x60 mm 9 ³ / ₈ "x5 ¹ / ₈ "x3 ³ / ₈ "

Specificatie

Luidspreker	49 242 89
M.P.	460 Kc/s
Batterijspanning	4,5 V (3x1,5V)
Verbruik (zonder signaal)	11-14 mA
Afmetingen	238x135x60 mm 9 ³ / ₈ "x5 ¹ / ₈ "x3 ³ / ₈ "

Spezifikation

Lautsprecher	49 242 89
Z.F.	460 Kc/s
Batteriespannung	4,5 V (3x1,5V)
Verbrauch (ohne Signal)	11-14 mA
Abmessungen	238x135x60 mm 9 ³ / ₈ "x5 ¹ / ₈ "x3 ³ / ₈ "

Specification

Haut-parleur	49 242 89
M.F.	460 Kc/s
Tens. de Batterie	4,5 V (3x1,5V)
Consommation (sans signal)	11-14 mA
Dimensions	238x135x60 mm 9 ³ / ₈ "x5 ¹ / ₈ "x3 ³ / ₈ "

Especificación

Altavoz	49 242 89
F.I.	460 Kc/s
Batería	4,5 V (3x1,5V)
Consumo (sin señal)	11-14 mA
Dimensiones	238x135x60 mm 9 ³ / ₈ "x5 ¹ / ₈ "x3 ³ / ₈ "

Wave ranges - Golfbereiken - Wellenbereiche - Gammas d'ondes - Márgenes de ondas

M.W. - M.G. - M.W. - P.O. - O.N. :	184 - 580 m (1620 - 517 Kc/s)
L.W. - L.G. - L.W. - G.O. - O.L. :	1150 - 2000 m (260 - 150 Kc/s)

Transistors

TS1 :	OC44	TS5 :	OC71
TS2 :	OC45	TS6, 7 :	2xOC72
TS3 :	OC45	X1 :	OA79
TS4 :	OC71		

SERVICE INFORMATION										
---------------------	--	--	--	--	--	--	--	--	--	--

JH/PC

Printed in Holland

Copyright Central Service Division N.V. PHILIPS' GLOEILAMPENFABRIEKEN, Eindhoven

Confidential information for Philips Service Dealers

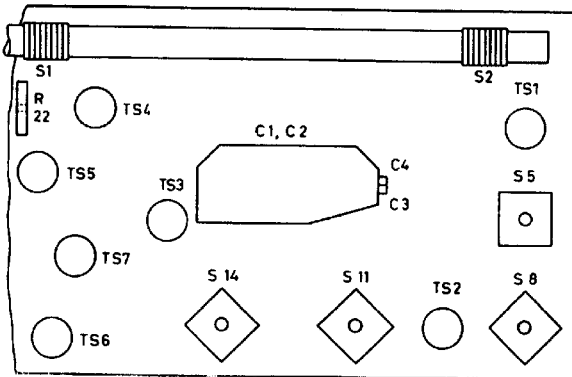
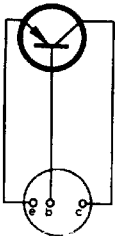
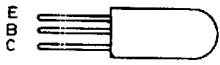
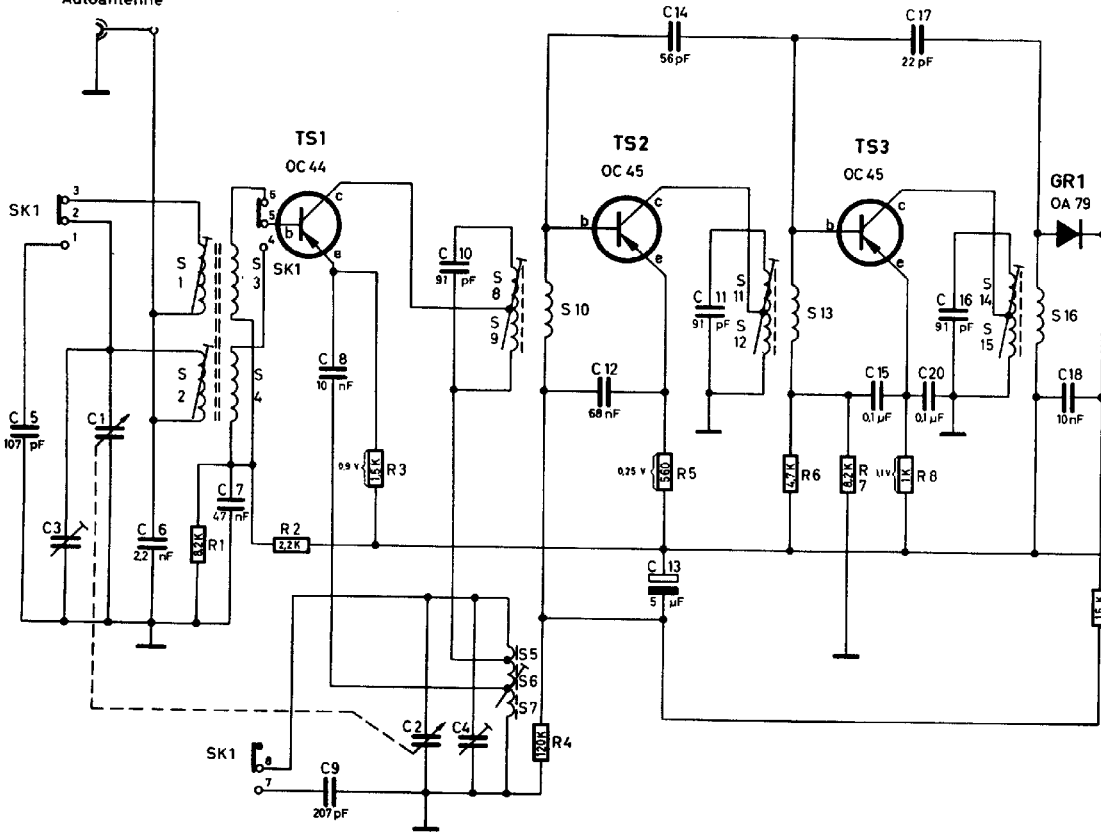
93 724 65.1.90

Serv-O-Mecum	Push-button Druktoets Drucktaete Touche pousseoire Pulsador	Varco Varco Drehko Cond. var. Cond. var.	Signal Signaal Signal Signal Senal	Adjust to max. output Afregelen op max. uitgangsspanning Abgleigen auf Max. Ausgangsspannung Régler an max. de sortie Ajustense al max. de salida.
- 1				
I.F. circuits M.F. kringen Z.F. Kreise Circuits M.F. Circuitos de F.I	M.W.	min.	458 Kc/s } 462 Kc/s } 460 Kc/s }	via 33 KΩ to C. TS2

The signals are applied by means of a couple winding.
De signalen worden door middel van een koppelwinding toegevoerd.
Die Signale werden mittels einer Kopplungswicklung zugeführt.
Les signaux sont appliqués au moyen d'un enroulement de couple.
Las senales se aplican por medio de un enrollamiento de acoplo.

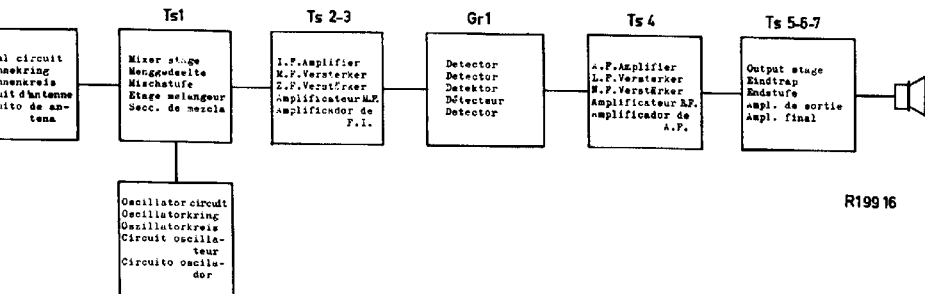
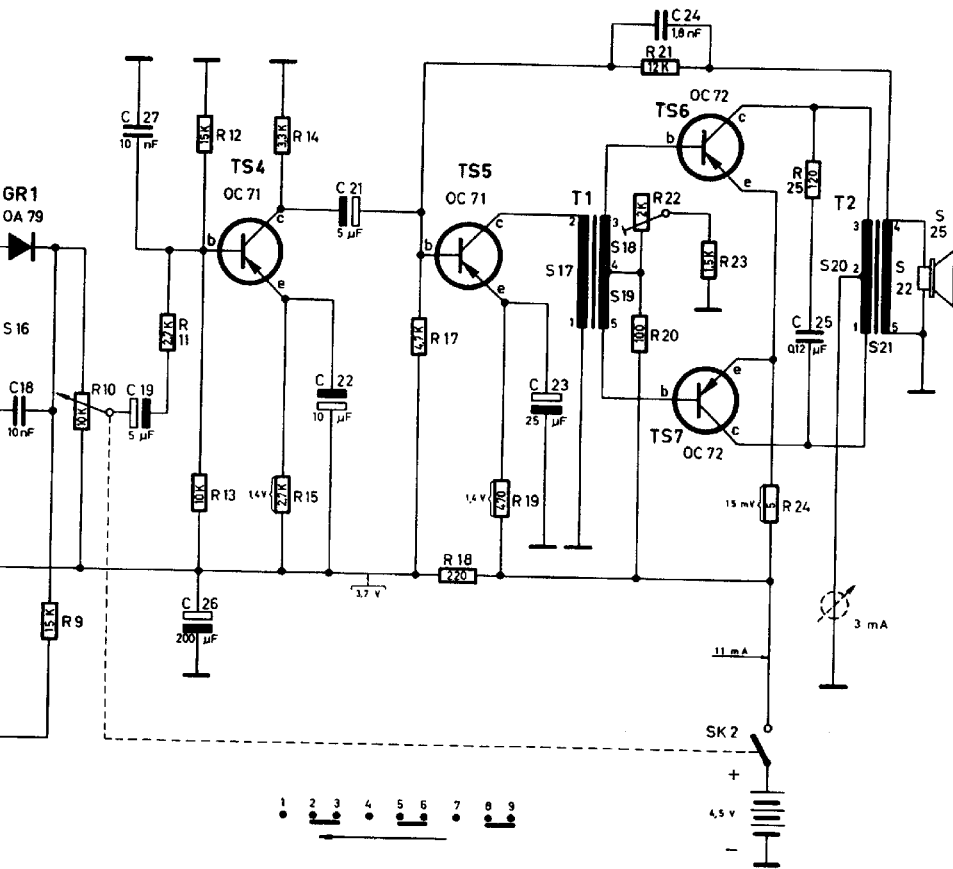
R.F. circuits H.F. kringen H.F. Kreise Circuits H.F. Circuitos de H.F.	M.W.	max.	512 Kc/s	S5
		min.	1635 Kc/s	C4
	L.W.	170 Kc/s	170 Kc/s	S2
	M.W.	600 Kc/s	600 Kc/s	S1
		1500 Kc/s	1500 Kc/s	C3

Autoantenne

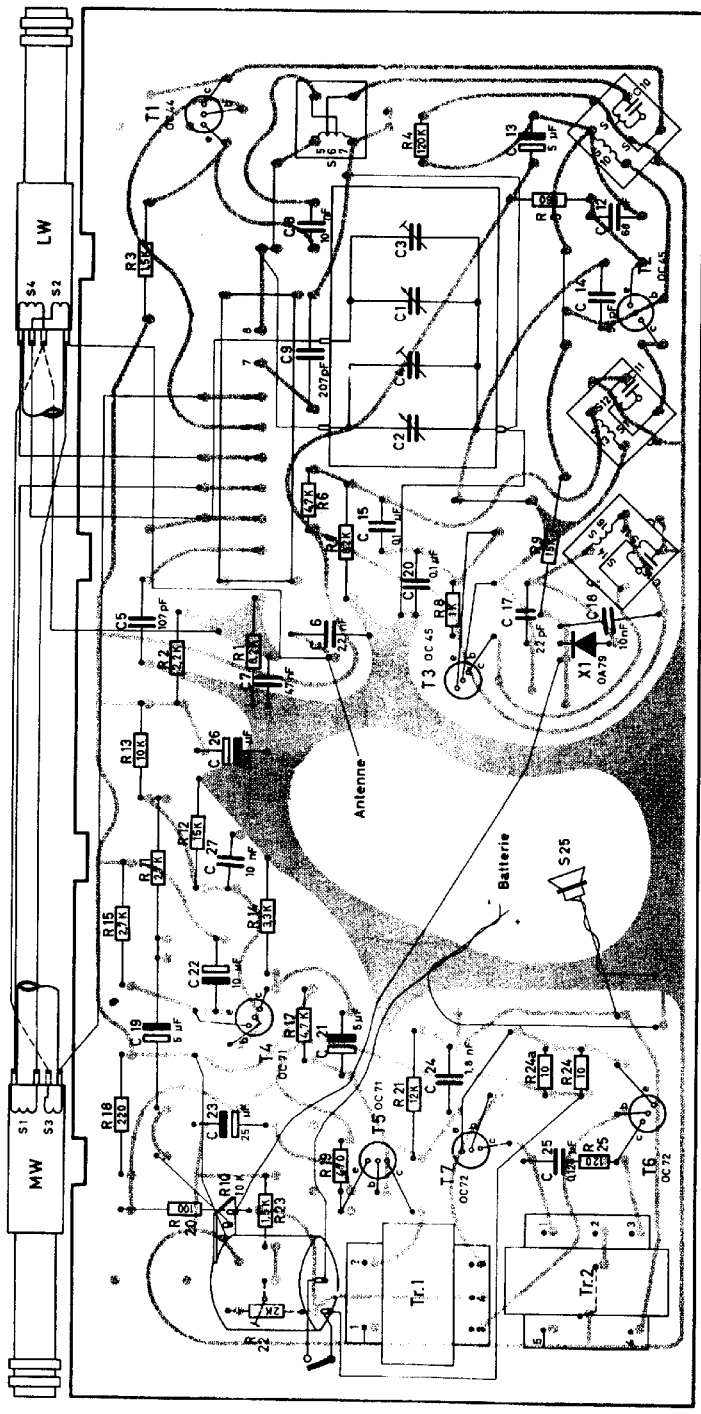


Aerial circuit
 Antennenkreis
 Circuit d'antenne
 Circuito de antena

16,	9, 10,	11, 13, 12,	14, 15,	17,	18, 19,	20,	21, 22, 25,	S
18,	27, 19,	26,	22, 21,	23,	24,	25,		R
								C



R199 16



Cabinet (green)	WE 743 51/01	Kast (groen)	Gebäuse (grün)	Coffret (vert)	WE 743 31/01	Caja (verde)
Cabinet (grey)	WE 743 31/02	Kast (grijs)	Gebäuse (grau)	Coffret (gris)	WE 743 31/02	Caja (gris)
Front	WE 741 22	hoordoor	Front	Front	WE 741 22	Fronte
Side-mark	WE 743 37	markering	Schriftplatte	déousson	WE 327 57	Placa de texto
Label	A3 825 44	etiket	emblem	emblème	A3 825 44	etiqueta
Cover (green)	WE 743 25/01	Achterwand (groen)	Rückwand (grün)	Convercle (vert)	WE 943 25/01	Cubierta (verde)
Cover (grey)	WE 743 25/02	Achterwand (grijs)	Rückwand (grau)	Convercle (gris)	WE 743 25/02	Cubierta (gris)
nut for cover	WE 579 92	meer voor achterwand	Mutter für Rückwand	Bron pour panneau arrière	WE 579 92	Tueta para panel posterior
Assistance piece	A3 832 14	afstandsstuk	Abstandsstück	Entretrise	A3 832 14	Espaciador
Cover for batteries (green)	WE 346 77	Batterideksel (groen)	Batteriedeckel (grün)	Convercle de batterie (vert)	WE 346 77	Cubierta para pila (verde)
Cover for batteries (grey)	WE 346 78	Batterideksel (grijs)	Batteriedeckel (grau)	Convercle de batterie (gris)	WE 346 78	Cubierta para pila (gris)
Handle	WE 309 33	Handvat	Henkel	Poignée	WE 309 33	Asa
Rush fixing handle	WE 308 79	Bus bev. handvat	Buchse Bef. Henkel	Manchon p. fixation de poignée	WE 308 79	Manguito para fiija el asa
Knob (tuning)	A3 783 66	Knop (afstemming)	Knopf (Abstimmung)	Bouton (accord)	A3 783 66	Botón (sintonía)
Knob (volume control)	A3 783 53	Knop (volume regelaar)	Knopf (lautstärke-regler)	Bouton (contrôle de volume)	A3 783 53	Botón (reg. de volumen)
Small plug-serial	A3 553 84	contactplug antenn	Kontrastecker Antenne	fiche femelle, antenne	A3 553 84	enchufe hembra, antena
Screw for knob (tuning)	WE 579 91	schroef bev. knop (afst.)	Schraube Bef. Knopf (Abst.)	Vis pour fix. bouton (accord)	WE 579 91	Tornillo para fijar botón (sintonía)
Push-button	WE 743 30/01	dranknop	Drucktaste	bouton pousseoir	WE 743 30/01	resorte para pulsador
Spring for push-button	A3 645 45	veer voor dranknop	Feder für Drucktaste	Ressort p. bouton pousseoir	A3 645 45	resorte para pulsador
Wave switch	A3 792 21	golfbereik schakelaar	Wellenbereichschalter	Commutateur des gammes	A3 792 21	Commutador de ondas
contactstrip	A3 665 55	contactstrip	Kontaktstreifen	Bande de contact	A3 665 55	Banda de contacto
contact-slide	A3 665 54	contactenschuif	Kontaktschiebe	Callaise de contact	A3 665 54	Corredera de contacto
contact-spring	A3 965 91	contactveer	Kontaktfeder	Ressort de contact	A3 665 62	Muelle de contacto
contacttip	WE 965 91/72	contacttip	Kontaktmesser	Lame de contact	A3 999 71/72	Faja de contacto
Dial	WE 220 53	scherm	Schaik	Capran	WE 220 53	Cadrante

S1	S8	A3 129 60	S14	C1	49 002 42	C23 909/A25
S2	S9	A3 129 61	S15	C2		C25 C 426 CE/0200
S3	S10		S16	C13	909/E5	R10 B1 514 85
S4				C19	910/C5	B22 B1 514 54
S5			S17	C21	910/C5	
S6			S18	C22	909/E10	
S7			S19			
			S20			
			S21			
			S22			

